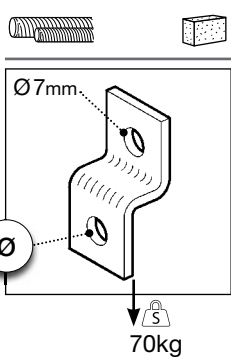


Ø
mm



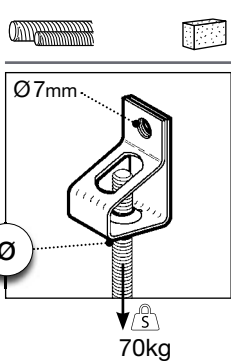
781011 03872	BH7	7	25
781011 03873	BH7-6	11	25



Ø
mm



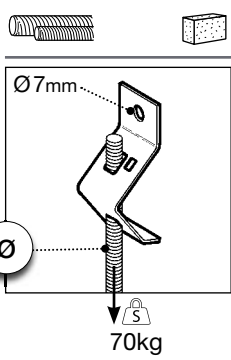
781011 03874	BH8	7	100
781011 03876	BH8-6	11	100



Ø



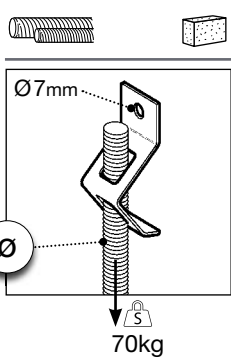
781011 03866	BH4	M6	100
781011 03867	BMH8	M8	100
781011 03868	BMH10	M10	100
781011 03869	BH5	11mm	100
781011 03871	BH13	13mm	100



Ø



781011 04176	BMH1	M4 & M5	100
781011 03863	BH1	M4 & M6	100






Ø

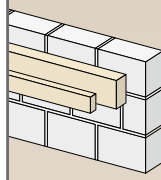
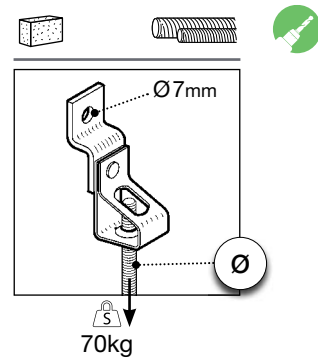





781011 03864	BH14	M8	100
781011 03865	BH2	M10	100

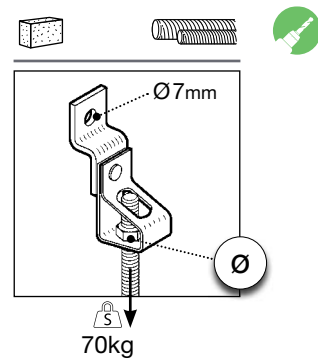







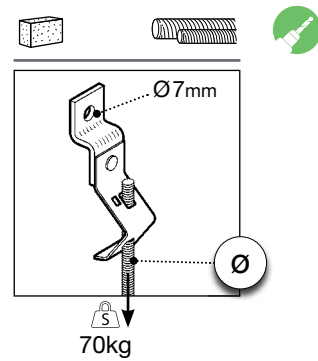
		Ø	
781011 03858	BH4-H8	M6	25
781011 03859	BMH8-H8	M8	25
781011 03860	BMH10-H8	M10	25






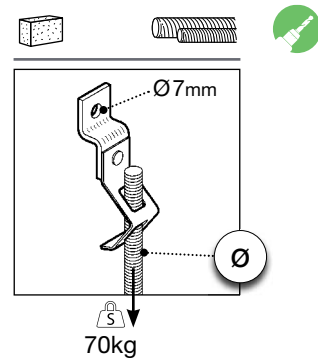
		Ø mm	
781011 03861	BH5-H8	11	25
781011 03862	BH13-H8	13	25

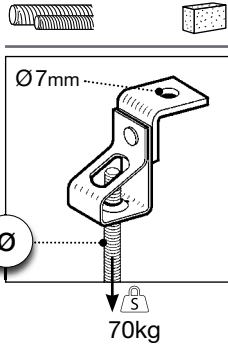
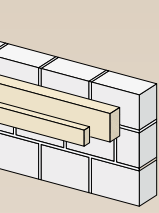


		Ø	
781011 04179	BMH1-H8	M4 & M5	25
781011 03855	BH1-H8	M4 & M6	25



		Ø	
781011 03856	BH14-H8	M8	25
781011 03857	BH2-H8	M10	25

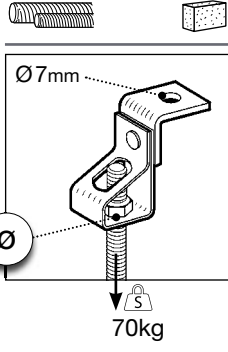




Ø



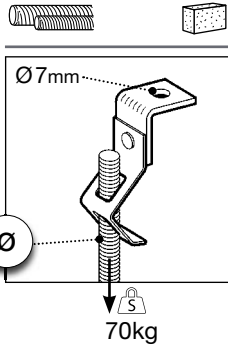
781011 03847	BH4-H7	M6	25
781011 03848	BMH8-H7	M8	25
781011 03849	BMH10-H7	M10	25



Ø
mm



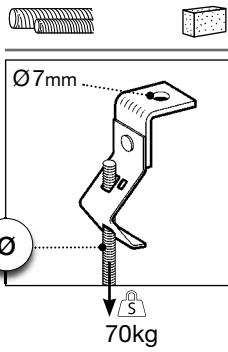
781011 03851	BH5-H7	11	25
781011 03852	BH13-H7	13	25



Ø



781011 03844	BH14-H7	M8	25
781011 03846	BH2-H7	M10	25



Ø



781011 04178	BMH1-H7	M4 & M5	25
781011 03843	BH1-H7	M4 & M6	25

